

Estación de Trabajo 2 Personas



Marca: GCM

Modelo: Génova

Características

- Estación de trabajo para 2 personas, incluye:
- Escritorio de 1.20 x 1.50 mts
- 4 Credenzas de 1.60 x 0.46 mts
- 2 mamparas de policarbonato de 1.15 x 0.35 mts
- 4 Sillas operativas marca GCM Mod. 100
- Medidas totales: 3.20 x 1.50 mts

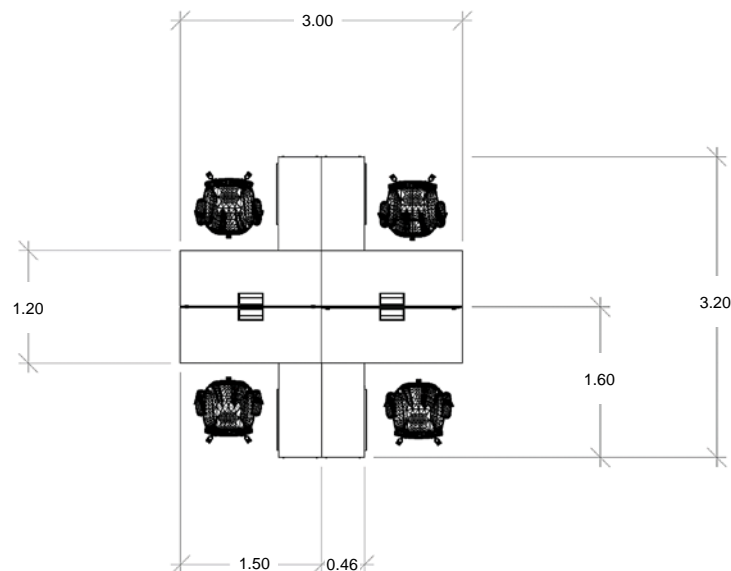
SKU: 9030

Consulta el precio actual de este producto ingresando el SKU en el buscador de nuestro sitio en internet www.ofitek.com

Especificaciones

- Cubiertas fabricadas en melamina de 19 mm de espesor y cuerpos de 16 mm, ambos con resistencia a rayones y quemaduras.
- Grommets de aluminio.
- Porta contactos incluidos.
- Ducto metálico para ocultar cables.
- Credenza baja de 1 vista con 1 cajón papelerero, 1 cajón archivero y 1 entrepaño.
- Mampara de policarbonato marco de aluminio medidas de 1.15 x 0.35 mts.
- Silla con respaldo en malla negra y asiento tapizado en tela.
- Brazos fijos.
- Acojinamiento en espuma moldeada.
- Estrella de acero cromada de 22".
- La información contenida en esta ficha puede variar por el fabricante sin previo aviso. **AGA**

Dimensiones



Nollmann Design,
S.A. de C.V.

www.ofitek.com
ventas@ofitek.com

Horario de Atención
De Lunes a Viernes
de 8:30 a 18:30 hrs.
(55) 5254-48-16
01-800-800-6601