



Escritorio de Capacitación

Marca: Línea Italia
MOD: 141-S

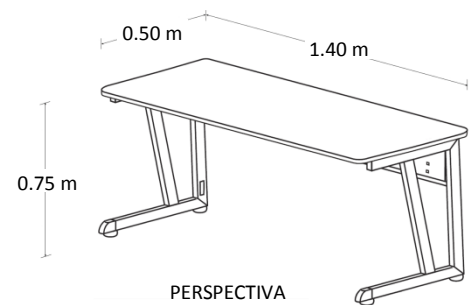
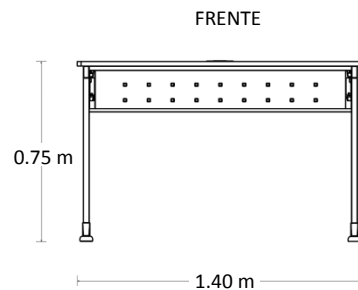
SKU: 8570

Características

- Cubierta de melamina de 19mm de espesor.
- Estructura tubular de acero calibre 20.
- Regatones niveladores.
- No incluye pasacables ni canaleta para voz y datos.
- Medidas: 1.40 x 0.50 x 0.75 mts.

Consulta el precio actual de este producto, ingresando el SKU en el buscador de nuestro sitio en internet: www.ofitek.com

Dimensiones



Especificaciones Técnicas

- Cubiertas en tablero de partículas de madera estándar de 19mm terminadas con cubre cantos de PVC 1mm. semirrígido de alta presión.
- Base de estructura tubular de acero de 2" x 1" calibre 20 terminada en pintura epóxica texturizada con aplicación power coating.
- Sistema de ensamble sin requerimiento de herramientas, basado en un dispositivo de unión auto sujetable, que permite un ensamble fácil y resistente que cumple con las pruebas (EEM) para armado y desarmado sin perder estabilidad.
- Regatón nivelador 100% polipropileno para ajustar la altura del mueble.
- No incluye porta teclado ni porta CPU. Se cotiza por separado.
- Colores para Cubierta: grafito, caoba, maple, tabaco, blanco y nogal.
- Colores para Estructura: Aluminio para todos los colores de cubierta, excepto cubierta grafito en estructura negra.



Nollmann Design,
S.A. de C.V.
(55) 5545-66-65
01-800-800-6601
www.ofitek.com
ventas@ofitek.com

